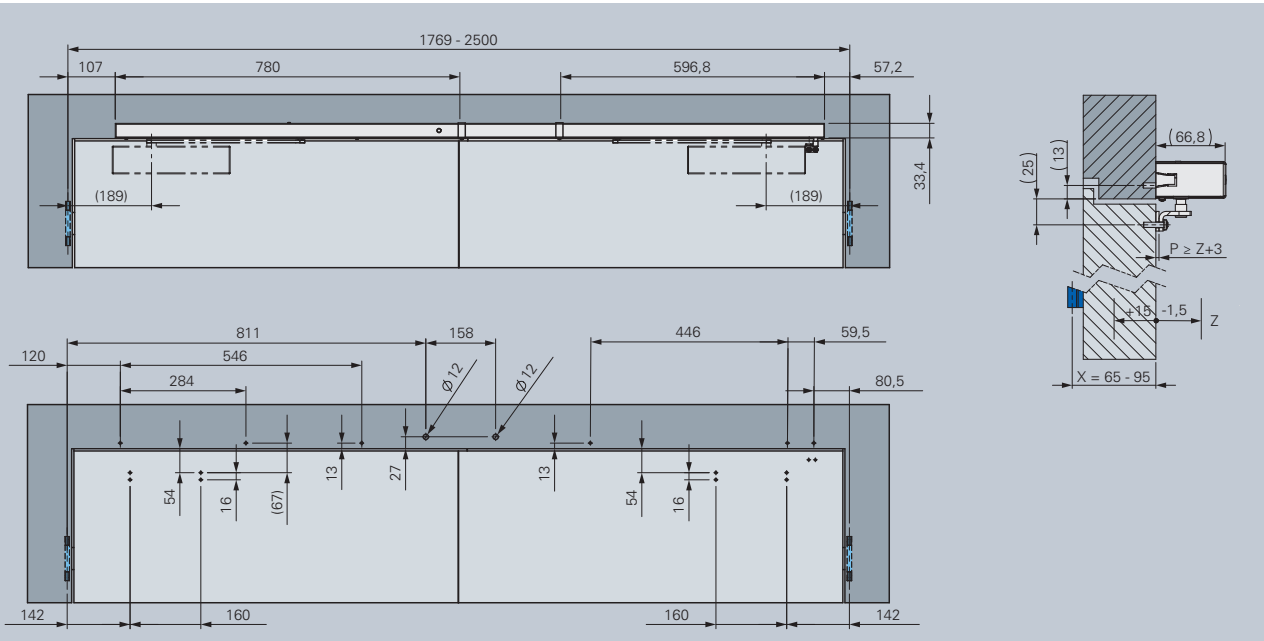


PRODUKTINFORMATION

ECO SR-EFR BG III

■ SYSTEMTECHNIK FÜR DIE TÜR





Direktmontage Schließfolgeregelung ECO SR-EFR BG III DIN-R

ECO SR-EFR BG III (Bandgegenseite)

Schließfolgeregelung mit zwei elektromagnetischen Feststellungen im Stand- und Gangflügel und integriertem Rauchmelder mit Verschmutzungsanzeige für alle ECO Newton Türschließer

- **Kompatibel zum Anschluss von:**
DRM ORS 142, TDS 247
- **Ansteuerung durch:**
Integrierten Rauchmelder mit Netzgerät und automatischer Kalibrierung zur Vermeidung von Fehlalarm. Anschluss: 230 V AC, IP 10, Schutzklasse I
- **Einsatzbereich:**
-15 bis +45°C, relative Luftfeuchtigkeit max. 95%
- **Feststellpunkt des Gangflügel/Standflügel:**
Haltekraft einstellbar (Empfehlung DIBt, **DIN 18040** sowie **DIN EN 12217**: max. 80 N.)
Haltewinkel einstellbar: Gangflügel: 80° bis 110°, Standflügel: 80° bis 110°
- **Minimale Größe Standflügel:**
500 mm
- **Lieferung:**
Inkl. dazugehörigem Abdeckprofil, ohne Hebelarm, dieser ist Bestandteil des Türschließers
- **Für Vollpaniküren** ist der Einsatz der ECO Mitnehmerklappe MK 2 erforderlich!
- **Montage der Anlage:**
nur auf Bandgegenseite
- **Drehachsmaß:**
X = max. 95 mm
(Türdicke + Drehachse Band, siehe Skizze) Für Sondervarianten über 95 mm kontaktieren Sie bitte unseren Techniksport.
- **Gleitschienen-Schließfolgeregelung:**
Stellt sicher, dass die Schließfolge von Stand- und Gangflügel in der vorgeschriebenen Reihenfolge erfolgt, d.h. der Gangflügel schließt immer nach dem Standflügel.
- **Elektromagnetische Feststellung:**
Im Gang- und Standflügel. Beim Öffnen des Gangflügels wird dieser elektromagnetisch festgestellt. Wird zusätzlich der Standflügel geöffnet, so wird dieser ebenfalls elektromagnetisch festgestellt. Gleichzeitig wird die integrierte Schließfolgeregelung aktiviert, diese arretiert den Gangflügel. Der Gangflügelmagnet schaltet ab, beide Türflügel bleiben offen stehen.
- **Geprüft nach:** EN 1155 und EN 1158 und zugelassen vom DIBt.

Schließfolgeregelung ECO SR-EFR BG III

Bandabstand 1.765 – 2.500 mm

Für geringere Bandabstände 1.539 – 1.760 mm kann die ECO SR-EF BG in Kombination mit der ECO RSZ III verwendet werden.

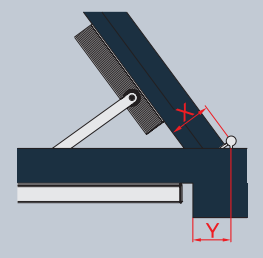
DIN-L	Farbe	Art.-Nr.
ECO SR-EFR BG III DIN-L RAL 9006 *OEM*	Silber RAL 9006	5030061166
ECO SR-EFR BG III DIN-L RAL 9016 *OEM*	Weiß RAL 9016	auf Anfrage
ECO SR-EFR BG III DIN-L RAL 9005 *OEM*	Schwarz RAL 9005	auf Anfrage

DIN-R	Farbe	Art.-Nr.
ECO SR-EFR BG III DIN-R RAL 9006 *OEM*	Silber RAL 9006	5030052236
ECO SR-EFR BG III DIN-R RAL 9016 *OEM*	Weiß RAL 9016	auf Anfrage
ECO SR-EFR BG III DIN-R RAL 9005 *OEM*	Schwarz RAL 9005	auf Anfrage

Hinweis!
Der Einsatz eines Handtasters zur Auslösung der FSA ist dringend erforderlich. Der max. Öffnungswinkel der Flügel ist durch den Einsatz von geeigneten Bodenstopperrn zu begrenzen! Beim Einsatz in Schulen, Kasernen und Stadien, sowie in vandalismusgefährdeten Bereichen empfehlen wir die Verwendung von Haftmagneten.

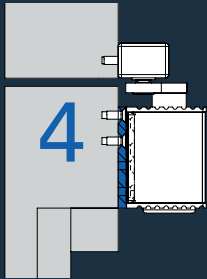
Bitte bestellen Sie das entsprechende Zubehör für die verschiedenen Montagevarianten mit.

Der max. Öffnungs- bzw. Feststellwinkel des **Stand- und Gangflügels** beträgt max. 110°, abhängig vom Zargenüberstand (max. 15mm).
X = 95 mm
Nur bei Montage mit Sturzfutterwinkel:
Y = max. 55 mm.
(bitte konsultieren Sie auch unseren technischen Support)



ECO Montagevarianten – Bandgegenseite

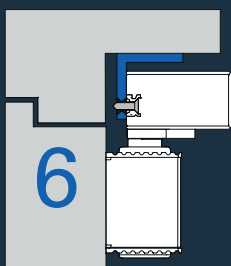
Direktmontage



Die Direktmontage ist die Standard Montageart bei ECO. Die Gleitschiene wird direkt auf die Zarge montiert. Dazu müssen die ECO Befestigungsbohrungen vorgerichtet werden. Die entsprechenden Bohrungen sind auf den folgenden Seiten dargestellt.

Eine Papierbohrschablone ist in jeder Verpackung inklusive. Zusätzlich sind auch eine Metallbohrschablone oder entsprechende Bohrmaße als PDF- oder DXF-Datei (www.eco-schulte.de) erhältlich.

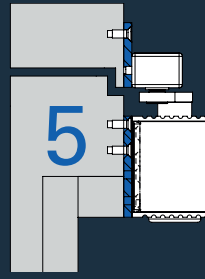
Montage mit Sturzfutterwinkel



Der Sturzfutterwinkel (SFW) wird bei Montage auf Bandgegenseite eingesetzt, wenn die Gleitschiene aus Platzgründen (breiter Türsturz) unter die Zarge montiert werden muss. Der SFW wird von unten an die Zarge geschraubt und die Gleitschiene dann am SFW befestigt.

Die Bohrmaße für den SFW sind in der Montageanleitung aufgeführt oder als Bohrmaße PDF- oder DXF-Datei (www.eco-schulte.de) erhältlich. Der Sturzfutterwinkel ist als Zubehör separat zu bestellen.

Montage mit Adaptionprofil (ADP 40)



Das Adaptionprofil (ADP 40) wird verwendet, wenn die Zargenkonstruktion eine stabile Befestigung der Gleitschiene nicht zulässt, z.B. bei Zargen von Profiltüren. Das Adaptionprofil wird oberhalb der Gleitschiene in der Profilkammer der Zarge befestigt. Die Gleitschiene kann jetzt stabil auf dieses ADP montiert werden. Es ist als Zubehör separat zu bestellen.

Die Bohrmaße für das Adaptionprofil sind auf der beiliegenden Papierbohrschablone enthalten. Zusätzlich sind auch eine Metallbohrschablone oder entsprechende Bohrmaße PDF- oder DXF-Datei (www.eco-schulte.de) erhältlich.

ECO Schulte GmbH & Co. KG

Iserlohner Landstraße 89

D-58706 Menden

Telefon +49 2373 9276 - 0

Telefax +49 2373 9276 - 40

info@eco-schulte.de

www.eco-schulte.de

■ SYSTEMTECHNIK FÜR DIE TÜR

