

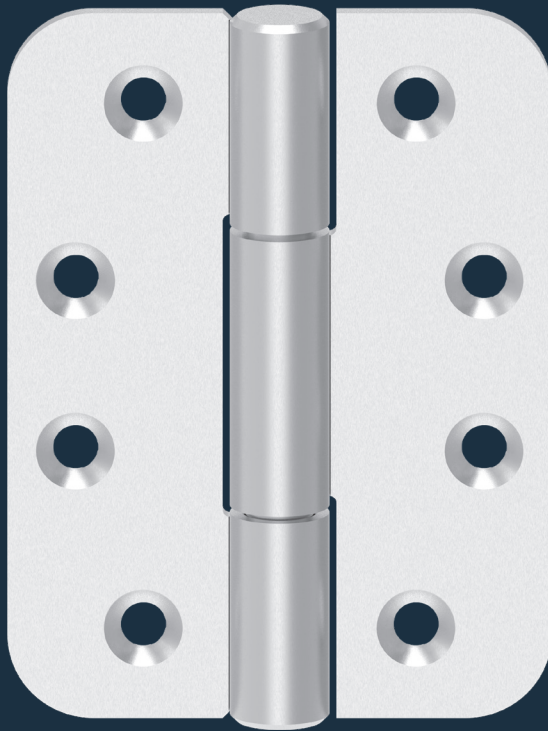
# PRODUKTINFORMATION

ECO HORIZON OBJEKT BAND  
OBN-14-R-C

■ SYSTEMTECHNIK FÜR DIE TÜR



OBN-14-R-C

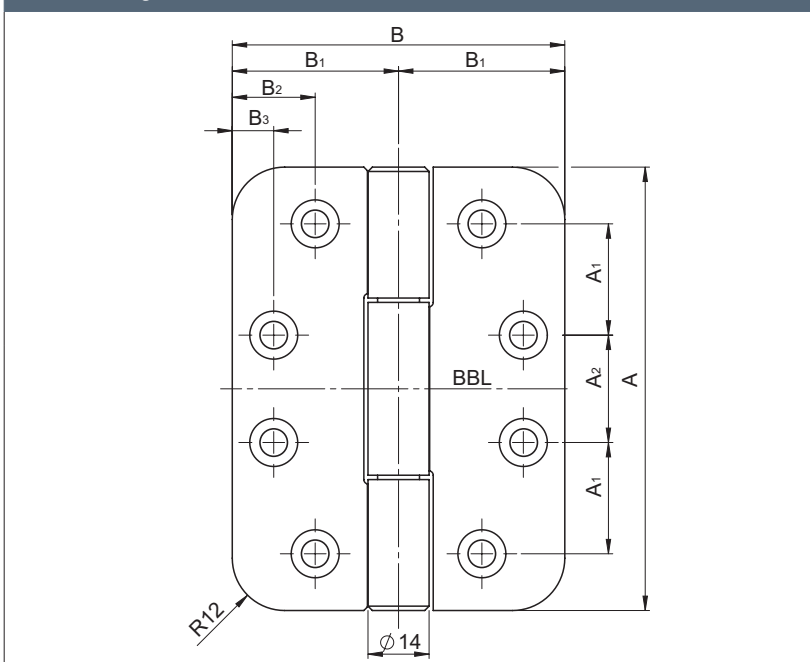


#### Leistungskriterien

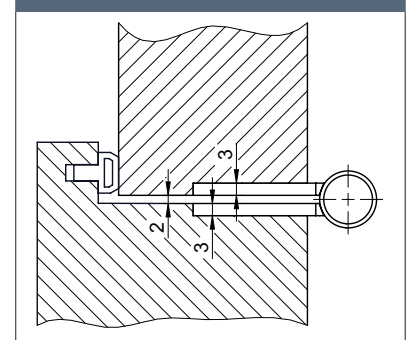
Ø Rolle		14 mm
Materialstärke		3 mm
Schrauben		M5 x 16
DIN-L / DIN-R		■
Fräserdurchmesser		24 mm
Lochung	C-Form	■
	Z-Form	-
Türarten	gefälzt	-
	stumpf	■
Zargenarten	Holz	■
	Stahl	■
Feuerschutz geeignet	<b>F</b>	■
Tragfähigkeit Klasse 14	<b>EN 1935</b> <b>CE</b>	■
Türmasse	nach Norm	160 kg
Material	Edelstahl Rostfrei (ER)	■
Oberflächen	ER matt gebürstet	■
	ER poliert	-
	PVD-Beschichtung	□
	Pulverbeschichtung in RAL Tönen	□

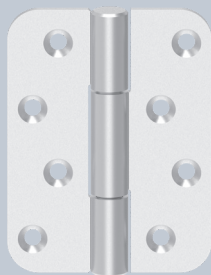
■ Ja    - Nein    □ auf Anfrage

Maßzeichnung

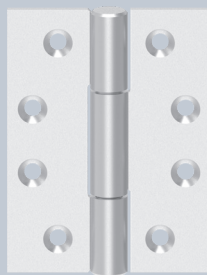


Querschnitt

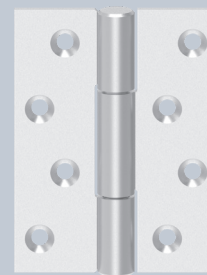


**PRODUKTFAMILIE ■ FÜR STUMPFEN ANSCHLAG**


OBN-14-R-Z rund Z-Lochung



OBN-14-E-C eckig C-Lochung



OBN-14-E-Z eckig Z-Lochung


**Beschreibung**
**ECO Horizon Objektband OBN-14-R-C rund C-Lochung**

- für stumpfe Türen an Holz- und Stahlzargen
- innenliegende, feste Achse
- verschleiß- und wartungsfreie kugellaufende, patentierte Lagertechnik zur Aufnahme radialer und axialer Kräfte
- geeignet zum Einsatz an FS-Türen
- DIN-Links / DIN-Rechts, ohne Umbau einsetzbar
- unsichtbare Achsverbindung (ohne Abdeckkopf)

F
EN 1935
CE
ER
 Holztür
  Stahltür

OBN-14-R-C rund C-Lochung für stumpfen Anschlag	Maße A x B inch	Maße A x B mm	A <sub>1</sub> mm	A <sub>2</sub> mm	B <sub>1</sub> mm	B <sub>2</sub> mm	B <sub>3</sub> mm	Art-Nr
OBN-14-4030-R-C.ER	4 x 3 inch	101,6 x 76,2 mm	25,5 mm	24,6 mm	38,1 mm	19 mm	9,5 mm	auf Anfrage
OBN-14-4035-R-C.ER	4 x 3,5 inch	101,6 x 88,9 mm	25,5 mm	24,6 mm	44,45 mm	19 mm	9,5 mm	auf Anfrage
OBN-14-4040-R-C.ER	4 x 4 inch	101,6 x 101,6 mm	25,5 mm	24,6 mm	50,8 mm	19 mm	9,5 mm	auf Anfrage
OBN-14-4540-R-C.ER	4,5 x 4 inch	114,3 x 101,6 mm	28,6 mm	31,3 mm	50,8 mm	25,4 mm	9,5 mm	auf Anfrage
OBN-14-5030-R-C.ER	5 x 3 inch	127 x 76,2 mm	31,75 mm	37,7 mm	38,1 mm	19 mm	9,5 mm	auf Anfrage
OBN-14-5035-R-C.ER	5 x 3,5 inch	127 x 88,9 mm	31,75 mm	37,7 mm	44,45 mm	25,4 mm	9,5 mm	auf Anfrage
OBN-14-5040-R-C.ER	5 x 4 inch	127 x 101,6 mm	31,75 mm	37,7 mm	50,8 mm	25,4 mm	9,5 mm	auf Anfrage
OBN-14-5050-R-C.ER	5 x 5 inch	127 x 127 mm	31,75 mm	37,7 mm	63,5 mm	25,4 mm	9,5 mm	auf Anfrage

**ECO Schulte GmbH & Co. KG**

Iserlohner Landstraße 89

D-58706 Menden

Telefon +49 2373 9276 - 0

Telefax +49 2373 9276 - 40

[info@eco-schulte.de](mailto:info@eco-schulte.de)

[www.eco-schulte.de](http://www.eco-schulte.de)

## ■ SYSTEMTECHNIK FÜR DIE TÜR

