



PRODUKTINFORMATION

ECO HORIZON OBJEKT BAND
OBX-20-2541/160

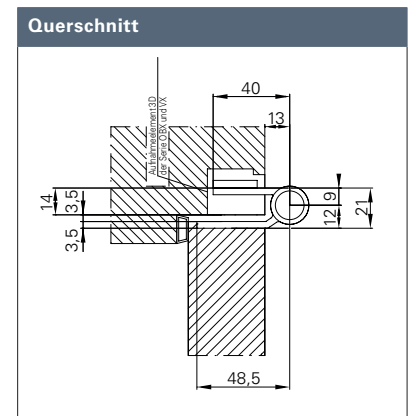
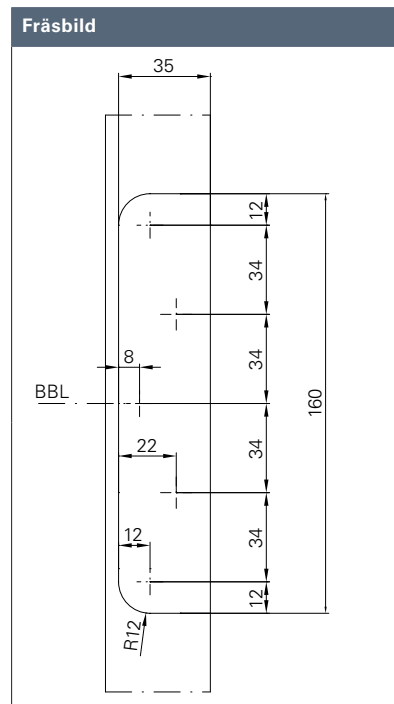
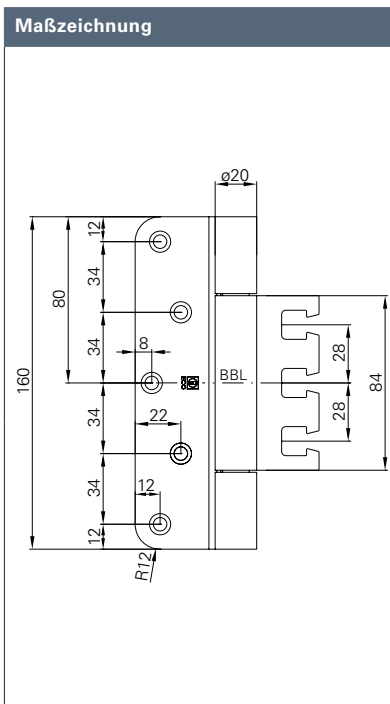
■ SYSTEMTECHNIK FÜR DIE TÜR





Leistungskriterien		
Größe		160 mm
Ø Rolle		20 mm
Materialstärke		3,5 mm
Schrauben		Ø5 x 50 mm
DIN-L / DIN-R		■
Fräserdurchmesser		24 mm
Fräslänge		160 mm
Frästiefe		3,5 mm
Türarten	stumpf	■
	Doppelfalz	-
Zargenarten	Holz	■
	Stahl	■
	Aluminium	■
Feuerschutz geeignet	F	■
Tragfähigkeit Klasse 14 (Türmasse)	EN 1935 CE	■
	nach Norm	160 kg
	ECO Tragfähigkeit	300 kg
Material	Edelstahl Rostfrei (ER)	■
Oberflächen	ER poliert	□
	PVD-Beschichtung	□
	Pulverbeschichtung in RAL Tönen	□
Aufnahme-elemente	Blockzarge	OBX-3101-3D
	Futterzarge	OBX-3102-3D
	Blendrahmen	OBX-3105-3D
	Stahlzarge	OBX-3011-3D OBX-3012-3D
	Aluminiumzarge	OBX-3121-3D

■ Ja - Nein □ auf Anfrage



optional als Tragzapfen-Variante erhältlich

PRODUKTFAMILIE ■ FÜR STUMPFEN ANSCHLAG


OBX-20-2541/120.ER


 OBX-20-2542/160.ER
 OBX-20-2542/120.ER

Beschreibung
ECO Horizon Objektband OBX-20-2541/160

- Für stumpfe Türen an Holz-, Stahl- oder Aluminiumzargen
- Für dreidimensional verstellbare Aufnahmeelemente OBX
- Innenliegende, festmontierte drehbare Achse, dadurch keine Stiftsicherung erforderlich
- Verschleiß- und wartungsfreie kugellaufende Lagertechnik zur Aufnahme radialer und axialer Kräfte
- Geeignet zum Einsatz an FH-Türen
- DIN-Links / DIN-Rechts, ohne Umbau einsetzbar
- EN 1935: Klasse 14 / 160 kg

F **EN 1935** **CE** **ER**  Holztür

OBX-20-2541/160 für stumpfen Anschlag	Maße	Art-Nr
OBX-20-2541/160.ER	Ø 20 x 160 mm	5030007525

ECO Schulte GmbH & Co. KG

Iserlohner Landstraße 89

D-58706 Menden

Telefon +49 2373 9276 - 0

Telefax +49 2373 9276 - 40

info@eco-schulte.de

www.eco-schulte.de

■ SYSTEMTECHNIK FÜR DIE TÜR

