



PRODUKTINFORMATION

ANTRIEB
ETS 73

■ SYSTEMTECHNIK FÜR DIE TÜR






DER ELEKTROMOTORISCHE ANTRIEB FÜR AUTOMATIKTÜREN

ECO ETS

Harmonische Türbewegung:
Motorisches Öffnen und kontrolliertes Schließen

Der neue ETS von ECO Schulte ist ein kraftvoller, geräuscharmer, elektromotorischer Antrieb für schwere Innen- und Außentüren bis 400 kg (250 kg bei Feuerschutz-/Rauchschutztüren). Geeignet für Neuanlagen und Modernisierungen gleichermaßen.

Leistungskriterien		ETS 42	ETS 73	ETS 64-R
Schließkraft Größe nach EN (stufenlos einstellbar)		2 – 4	3 – 7	4 – 6 (NG/SGS) 3 – 6 (GSD) 3 – 5 (GSZ)
Türbreite	Innen- und Außentüren ≤ 1.100mm	■		
	Innen- und Außentüren ≤ 1.600mm		■	
	Brandschutztüren ≤ 1.250 mm			■ (GSZ)
	Brandschutztüren ≤ 1.400 mm			■ (NG/SGS/GSD)
Abmessungen Länge / Bautiefe / Höhe in mm (inkl. Montageplatte)		730x125x70	690x120x95	690x120x95
Umgebungstemperatur		-15 bis +50°C		
Relative Luftfeuchte		max. 85%		
Leistungsaufnahme		max. 350W	max. 560W	
		Stand-by 4 W		
DIN-L / R		■	■	■
Öffnungsgeschwindigkeit (einstellbar)		max. 40°/s		
Schließgeschwindigkeit bei Netzbetrieb einstellbar, bei Stromausfall fest		max. 40°/s		
Offenhaltezeit einstellbar		0 - 60 s		
Max. Türöffnungswinkel		105°		
Geprüft nach EN / DIN		DIN 18650 EN 16005	DIN 18650 EN 16005	DIN 18263-4 DIN 18650 EN 16005
Feuer - und Rauchschutztüren geeignet				F (DIBt)
<input checked="" type="checkbox"/> Ja - <input type="checkbox"/> Nein <input type="checkbox"/> Option		 Holztür	 Stahltür	 Profiltür

* Bei gefälzten Türen bitte den langen Zapfen einsetzen (Im Lieferumfang enthalten)

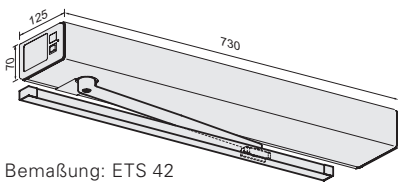
NG = Ausführung Normalgestänge drückend (BG-Kopfmontage),

GSD = Ausführung Gleitschiene drückend (BG-Kopfmontage)

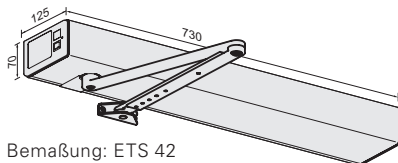
GSZ = Ausführung Gleitschiene ziehend (BS-Normalmontage)

Ausführungen und Funktionen:

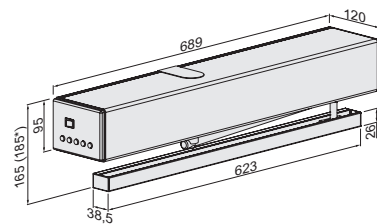
- Gleitschiene drückend (BG) und ziehend (BS)
- Normalgestänge drückend (BG)
- 1- und 2-flüglige Anlagen durchgängig abgedeckt
- Integrierte, verdeckt liegende Schließfolgeregelung für FS/RS-Türen (in durchgängiger Verschalung)
- Integrierter, verdeckt liegender Rauchmelder (integriert in Abdeckhaube, auch nachrüstbar (DIBt, EN 54-7))
- Einstellbare Federschließkraft (Funktion stromlos)
- Einfache Bedienung mit Programmwahltastern im Seitendeckel (Automatik-Dauerauf-Hand-Ausgang-Nacht)
- Allpolig trennender Hauptschalter im Seitendeckel integriert (bei ETS 73 und ETS 64-R)
- Push + Go Funktion, leichtes Ansprechverhalten
- Servofunktion, Antrieb erkennt mechanische Öffnung und unterstützt mit Motorkraft solange die Tür geöffnet wird
- Anfahrkraft und Schließkraftverstärkung (Zudrücken ins Schloss) einstellbar
- Anfahrverzögerung einstellbar (Motorschloss, Schließfolge)
- Plug + Play, Einrichtung Funktionen mit LCD Display
- Low energy Betrieb ohne Sicherheitssensorik
- Sehr niedriger Stand-by Verbrauch (4 Watt)
- Zuschaltbare Windlastkompensation, max. Windgeschwindigkeit 80 km/h (320 Pa) (nicht bei ETS 42)
- Zuschaltbare akustische Signalisierung der Öffnungs- und/oder Schließbewegung



Bemaßung: ETS 42
mit Gleitschiene



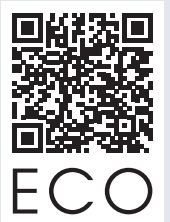
Bemaßung: ETS 42
mit Normalgestänge



Bemaßung: ETS 73 / ETS 64-R
mit Gleitschiene

ECO ETS online

Suchen Sie mehr Informationen,
interaktive Kabelpläne oder unseren
praktischen Montagebuddy?



ECO

→ bit.ly/2EfHiQz

1. Kraft – bis 400 kg

- Starker Antrieb, der Innen- und Außentüren sicher schließen kann, und das bis Flügelbreiten von 1.600 mm (EN 7)
- Außentüren, die z.B. starken Windlasten unterliegen als auch schwere Brandschutztüren können sicher automatisiert werden
- extrem leise durch neue elektromotorische Antriebseinheit
- einen ausgereiften und harmonischen Bewegungsablauf
- Allrounder für den öffentlichen Bereich, in Krankenhäusern, Altenheimen und Kliniken

ETS 73	bis 400 kg (Flügelgrößen ≤ 1100 mm)
ETS 64-R	bis 250 kg (für FS- und RS-Türen)
ETS 42	bis 150 kg

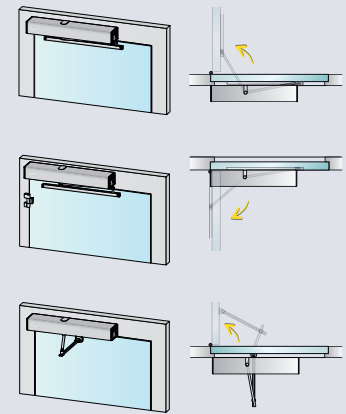


2. Ausführung mit Gleitschiene auf BS und BG / auch FS!

Der ETS kann in folgenden Varianten kombiniert werden:

- Sturzmontage mit Normalgestänge, Bandgegenseite drückend
- Sturzmontage mit Gleitschiene, Bandgegenseite drückend
- Sturzmontage mit Gleitschiene, Bandseite ziehend

Alle Montagevarianten sind sowohl in Standard- als auch in Brandschutzvariante zugelassen. Dies ermöglicht speziell den Planern und Architekten eine durchgängige Designvariante mit Gleitschiene für alle Montageanwendungen, egal ob BS oder BG, T0 oder FS / RS! Für den Türenhersteller ergeben sich dadurch ebenfalls neue Möglichkeiten der Ausführung bei Feuer- oder Rauchschutztüren.

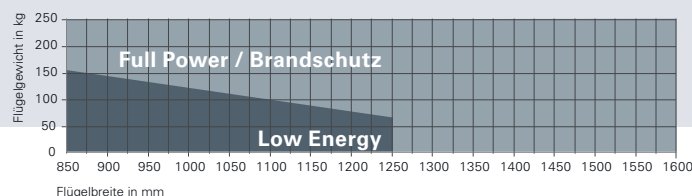


3. Low Energy und Full Power mit einem Antrieb

Der ETS kann mit ein und demselben Antrieb vor Ort für 2 Funktionen eingestellt werden, es ist keine zusätzliche Upgrade-Karte notwendig:

Full Power ermöglicht z.B. bei öffentlich stark frequentierten schweren Türen eine Automatisierung mit schnellen Bewegungsabläufen. Hierzu ist eine Überwachung des Bewegungsbereiches mit Sicherheitssensoren von Nöten.

Low Energy ist speziell für Privathaushalte oder Arbeitsbereiche mit geringer öffentlicher Frequentierung konzipiert. Hier kann auf Sicherheitssensoren verzichtet werden, es gibt jedoch Einschränkungen an Türgewichte und Bewegungsgeschwindigkeit.



4. Feuer- und Rauchschutz / Inversfunktion / Schleusenfunktion

Der ETS 64-R als Feststallanlage für **Feuer- und Rauchschutztüren** zugelassen. Kombiniert mit einem Sturzmelder schließt er bei Alarm oder Stromausfall sicher den Brandschutzabschluss.

Die **Inversfunktion** ist speziell für die Entrauchung von Gebäuden (RWA) konzipiert worden. Dies ist auch bei Stromausfall sicher gestellt, sodass auf eine Notstromversorgung verzichtet werden kann! Die Inversfunktion ist bereits im ETS vorinstalliert und damit auch noch vor Ort einstellbar.

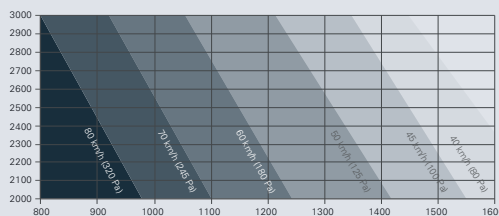
Die **Schleusenfunktion** regelt die komplizierten Abläufe der Automatisierung von Doppeltüren in Sicherheitsbereichen (kontrollierte und richtungsgeregelte Durchgangssteuerung).



5. Windlastkompensation (ETS 73 / ETS 64-R)

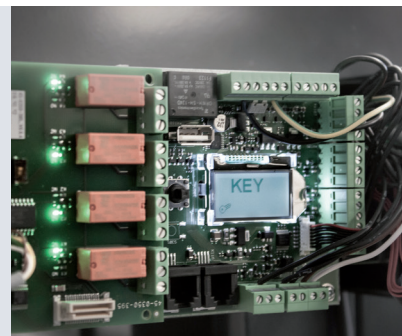
Die Windlastregelung dient der Anpassung der Laufruhe von Außentüren an unterschiedliche Luftdruckverhältnisse (z.B. bis zu Windstärke 9 (bzw. 320 Pa) / bei Flügelgröße 900 x 2400 mm). Eine kurzzeitig entstehende erhöhte Windlast (z.B. starke Böe) wird vom Antrieb erkannt. Die Steuerung berechnet nun die zusätzliche Motorleistung zur Verstärkung bzw. Bremsung des Antriebes, so dass der Flügel nahezu störungsfrei laufen kann.

Die Stärke der Windlast ist abhängig von der Größe der Tür und der eingesetzten Gestängeart.



6. Einfache Montage und Service

Der ETS verfügt über eine einfache und bedienerfreundliche Einstellfunktion aller Parameter. Hierzu dient die Displayanzeige mit Joystickfunktion auf der Steuerplatine. Über eine menügeführte Abfrage kann vor Ort die Erstinbetriebnahme problemlos konfiguriert werden. Sämtliche Parameter können auch nachträglich noch auf evtl. neue Betreiberanforderungen konfiguriert werden (Passwortgeschützt).



Ein externes Steuermodul oder ein Laptop ist nicht notwendig. Das macht den ETS speziell für Montage- und Servicefirmen interessant, die nicht für jeden Antriebstyp ein eigenes externes Programmiergerät bzw. eine spezielle Software beziehen wollen.

ANTRIEB

ETS 73 (ER)

- elektromotorischer Drehtürantrieb EN 3-7, für Türen bis 400 kg, ohne Anforderung an FS/RS.
- Höhe 95 mm, Breite 690 mm, Tiefe 120 mm. Gewicht 10,5 kg
- Umgebungstemperatur -15 bis +50°, max. relative Luftfeuchte 85%, IP 40 (42)
- Netz: 230 VAC, 50 Hz, 10/13 A, Leistungsaufnahme max. 560 W.
- Ausgangsleistung: 24 VDC, max 2,0 A
- Sturztiefe max. 250 mm (SGS), 150 mm (GS)
- Türöffnungswinkel max 105°
- Offenhaltezeit 0...60 s / 0...180 s.
- Motordämpfung stromlos stufenlos einstellbar (Poti)
- Weitere Funktionen: Servounterstützung, Push&Go, LowEnergy, Windlastkompensation
- Design: Abdeckhaube Edelstahl, matt gebürstet



Produkt

ETS 73 (ER)

Artikelnummer

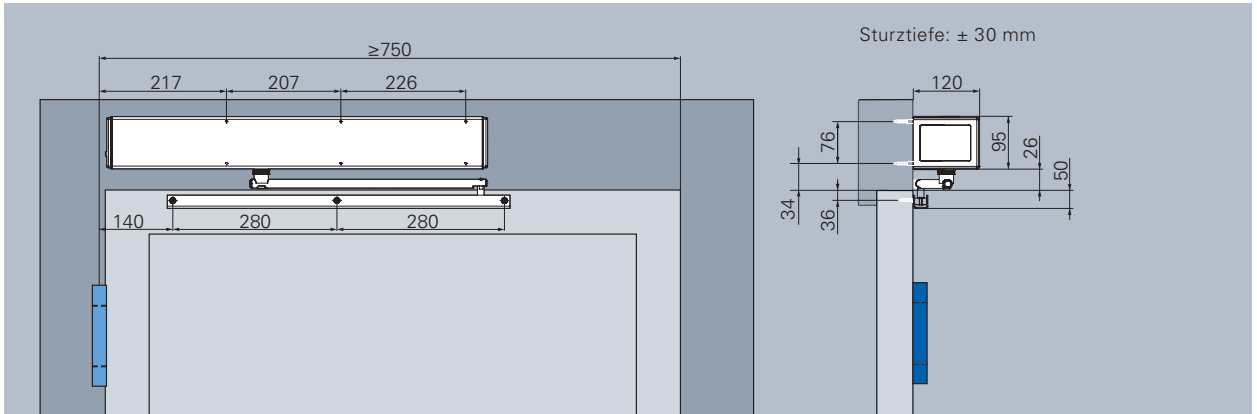
5030014715

ANTRIEB SETS ■ EIN- UND ZWEIFLÜGLIG

ETS 73 (ER)

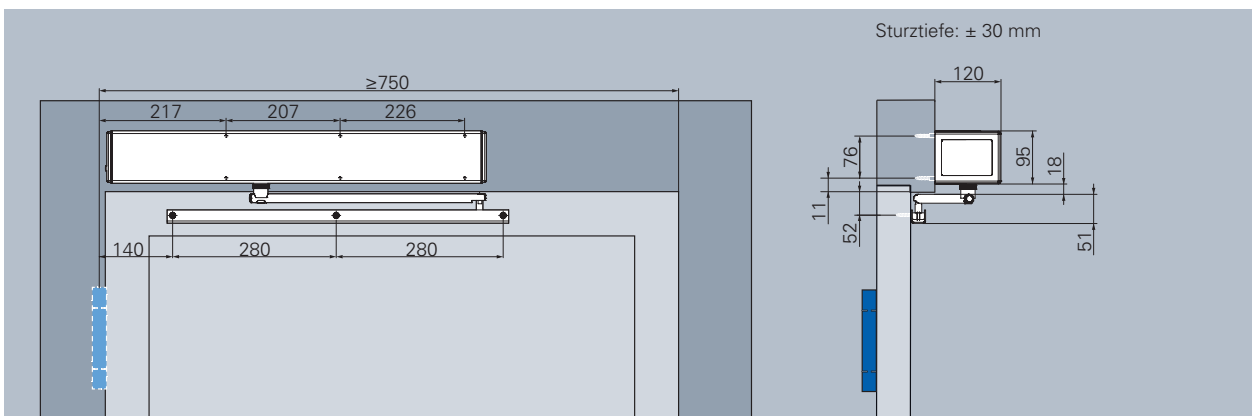
Produkt	Artikelnummer	Beschreibung
Set ETS 73-SGS-AV30-Flat (ER)	5030057205	einflügliges Drehtürantrieb-Set, bestehend aus: 1 x ETS 73 (ER), 1 x SGS ETS 250-ER, 1 x AV 30-ER
Set ETS-73-GS-ÖB-AV30-Flat (ER)	5030057206	einflügliges Drehtürantrieb-Set, bestehend aus: 1 x ETS 73 (ER), 1 x GS-ÖB-620-ER, 1 x AV 30-ER
Set ETS-73-2-SGS_AV30_Flat_VETS(ER)	5030043375	zweiflügliges Drehtürantrieb-Set, bestehend aus: 2 x ETS 73 (ER), 2 x SGS ETS 250-ER, 2 x AV 30-ER, 1 x V-ETS 64/73 (ER), 1 CAN-Kabel
Set ETS-73-2-GS-ÖB-AV30-Flat_V-ETS (ER)	5030057211	zweiflügliges Drehtürantrieb-Set, bestehend aus: 2 x ETS 73 (ER), 2 x GS-ÖB-620-ER, 2 x AV 30-ER, 1 x V-ETS 64/73 (ER), 1 CAN-Kabel
Set ETS 73-SGS-AV30-SLIII (ER)	5030055459	einflügliges Drehtürantrieb-Set, bestehend aus: 1 x ETS 73 (ER), 1 x SGS ETS 250-ER, 1 x AV 30-ER, 1 x Sensorleistenset III
Set ETS-73-GS-ÖB-AV30-SLIII (ER)	5030055460	einflügliges Drehtürantrieb-Set, bestehend aus: 1 x ETS 73 (ER), 1 x GS-ÖB-620-ER, 1 x AV 30-ER, 1 x Sensorleistenset III (Türbreite bis 1200 mm)
Set ETS 73-2-SGS-AV30-SLIII-V-ETS(ER)	5030055461	zweiflügliges Drehtürantrieb-Set, bestehend aus: 2 x ETS 73 (ER), 2 x SGS ETS 250-ER, 2 x AV 30-ER, 2 x Sensorleistenset III, 1 x V-ETS 64/73 (ER), 1 CAN Kabel (Türbreite bis 1200 mm)
Set ETS-73-2-GS-ÖB-AV30-SLIII-V-ETS (ER)	5030055462	zweiflügliges Drehtürantrieb-Set, bestehend aus: 2 x ETS 73 (ER), 2 x GS-ÖB-620-ER, 2x AV 30-ER, 2x Sensorleistenset III, 1x V-ETS 64/73 (ER) , 1 CAN-Kabel (Türbreite bis 1200 mm)

ANBAUZEICHNUNG ETS 73 EINFLÜGELIG



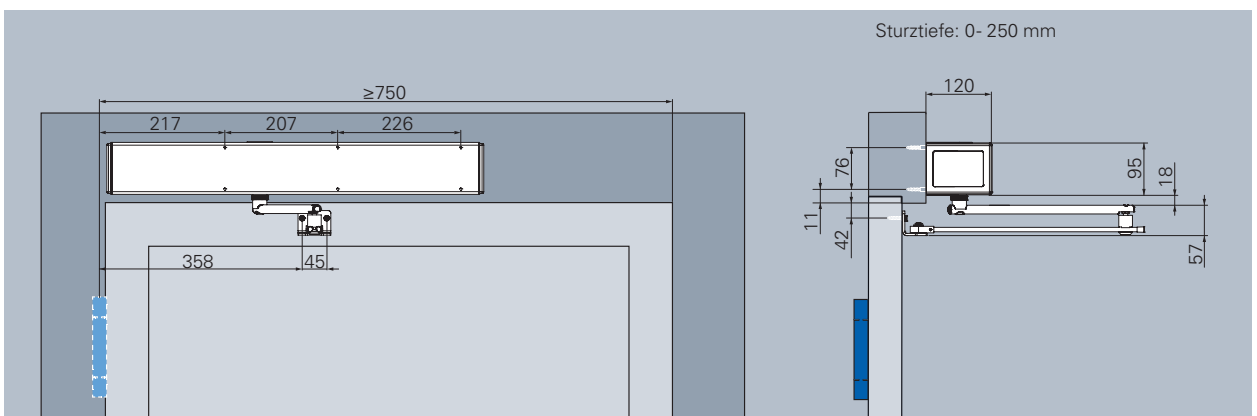
ETS 73 Kopfmontage Bandseite mit Gleitschiene (ziehend)

Mit Achsdorn KS-13 und langem Gleitbolzen (im Lieferumfang enthalten).



ETS 73 Kopfmontage Bandgegenseite mit Gleitschiene (drückend)

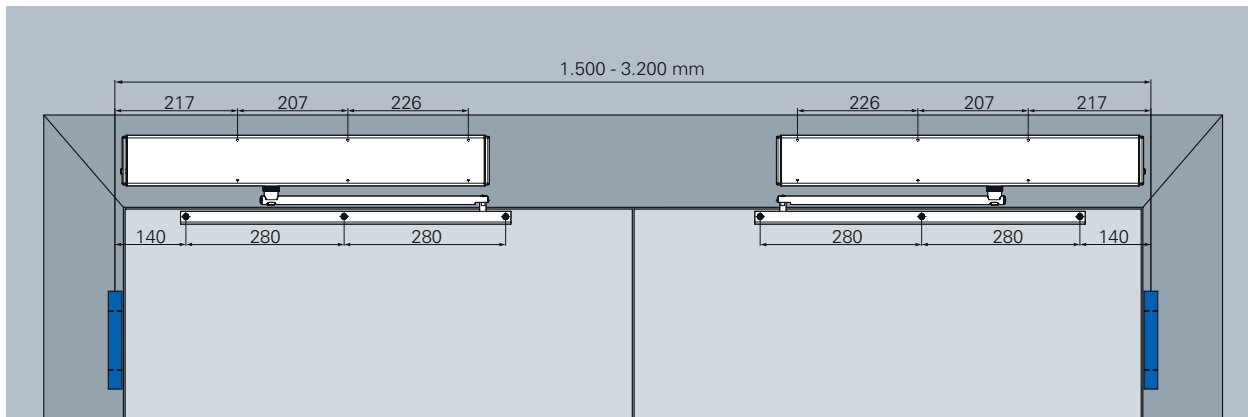
Mit Standardachsdorn und kurzem Gleitbolzen.



ETS 73 Kopfmontage Bandgegenseite mit Normalgestänge (drückend)

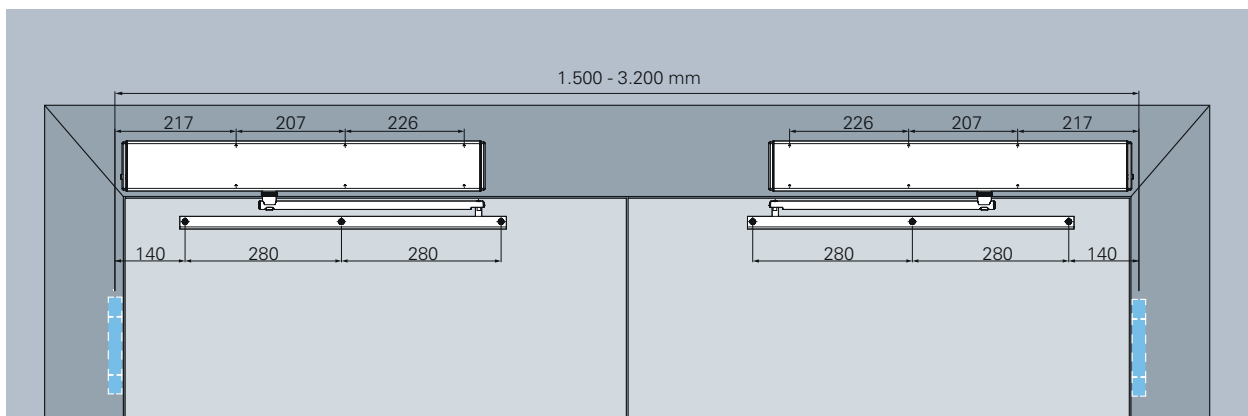
Mit Standardachsdorn.

ANBAUZEICHNUNG ETS 73 ZWEIFLÜGELIG



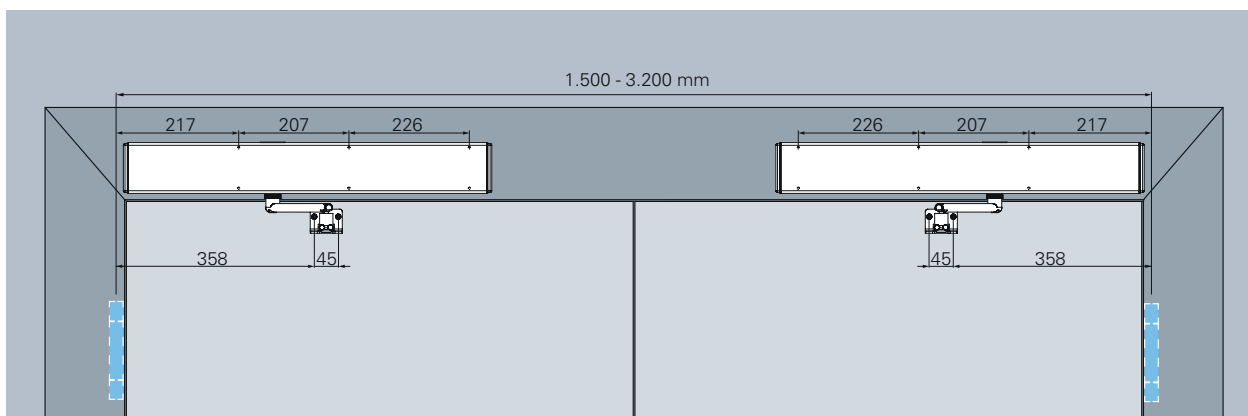
ETS 73 Kopfmontage Bandseite mit Gleitschiene (ziehend)

Mit Achsdorn KS-13 und langem Gleitbolzen (im Lieferumfang enthalten).



ETS 73 Kopfmontage Bandgegenseite mit Gleitschiene (drückend)

Mit Standardachsdorn und kurzem Gleitbolzen.



ETS 73 Kopfmontage Bandgegenseite mit Normalgestänge (drückend)

Mit Standardachsdorn.

ECO Schulte GmbH & Co. KG

Iserlohner Landstraße 89

D-58706 Menden

Telefon +49 2373 9276 - 0

Telefax +49 2373 9276 - 40

info@eco-schulte.de

www.eco-schulte.de

■ SYSTEMTECHNIK FÜR DIE TÜR

